

PROGETTO TEMPERATURA

Bagnimaria WB 10-20-40



salvis LAB

swiss made +

Waterbath

da +5°C sopra temperatura ambiente a 80 °C

WB 10 / WB 20 / WB 40

Bagnimaria



Molteplici aree di applicazione

I bagnimaria SalvisLab sono universalmente usati come un valido aiuto per il controllo delle temperature in laboratorio. Le differenti misure – 10, 20 e 40 litri – permettono il loro utilizzo in numerosi campi analitici.



Disegno e qualità svizzera

I bagnimaria SalvisLab Waterbath fissano uno standard a livello qualitativo. Gli strumenti sono prodotti in Svizzera seguendo la tradizionale precisione e affidabilità. Eccellente distribuzione della temperatura (WB20, WB40 sono dotati di pompa di ricircolo). Coperchio e fondo forato sono compresi come standard.



- La vasca, profonda e lucidata, e il fondo forato, facilmente rimovibile, sono entrambi costruiti con acciaio inossidabile di alta qualità 1.4301 (AISI304); questo permette una pulizia semplice ed efficiente



- La pompa di ricircolo integrata (solo per WB20 e WB40) garantisce una uniformità di temperatura ottimale anche a pieno carico di provette e con il kit in dotazione facilita lo svuotamento della vasca per il ricambio dell'acqua



- Di serie, un foro passante di 6 mm sul coperchio, permette di introdurre un sensore esterno per il controllo o certificazione della temperatura

- La temperatura è controllata da un microprocessore con PID-controller incorporato. L'uso, abbinato a un display a LED facilmente leggibile, consente una selezione dei valori semplice in ogni momento. La protezione integrata contro le sovratemperature offre un'ulteriore sicurezza

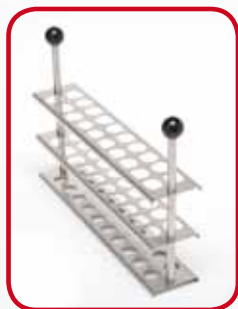




Gli accessori

Una completa gamma di rack portaprovette e per sacche di sangue, tutti in acciaio inossidabile di alta qualità 1.4301 (AISI304), sono disponibili e facilmente posizionabili all'interno di ogni bagno grazie al fondo forato fornito di serie.

Possono essere forniti a richiesta anche portaprovette con diametro diverso.



Rack 1 Tubi Ø13mm
Occupi un modulo



Rack 2 Tubi Ø18mm
Occupi un modulo



Rack 3 Tubi Ø31mm
Occupi un modulo



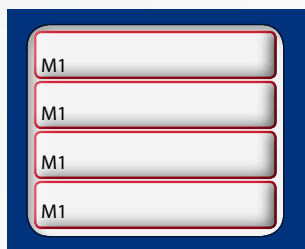
Rack 4 Tubi Ø56mm
Occupi tre moduli



Rack 5 per sacche sangue
Occupi tre moduli

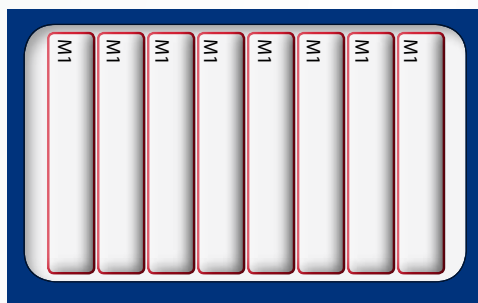
Schema capacità moduli accessori per ogni bagnomaria

WB10



Totale 4 moduli

WB20



Totale 8 moduli

WB40



Totale 18 moduli

Codice	Descrizione	Moduli
41001802	Rack 1 per tubi Ø13mm / 20 posti	1
41001812	Rack 2 per tubi Ø18mm / 20 posti	1
41001822	Rack 3 per tubi Ø31mm / 5 posti	1
41001862	Rack 4 per tubi Ø56mm / 8 posti (biberon)	3
41001882	Rack 5 per sacche sangue / 5 posti	3
41001832	Rack per tubi Ø (a richiesta)	-

È davanti agli occhi di tutti che l'attuale situazione energetica richiede un attento e consapevole uso delle risorse mondiali.

Il compito di ognuno di noi, nell'ambito delle proprie mansioni, è quello di incoraggiare a ricercare e stabilire uno "sviluppo che soddisfi i bisogni del presente senza compromettere i bisogni delle generazioni future" e sostenere principi e pratiche di sviluppo sostenibile a livello locale, nazionale e globale.

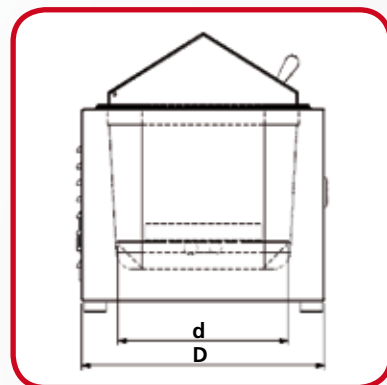
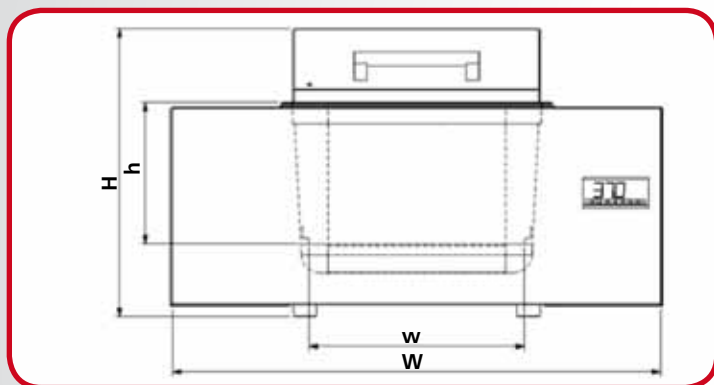
Questo è il costante impegno della ditta Renggli nel progettare e produrre la linea di stufe, incubatori e bagnimaria SalvisLab.

Ecco perché abbiamo voluto dei prodotti con il più basso consumo elettrico del settore. Prestazioni, materiali e design al massimo livello per strumenti a ridotto impatto ambientale.

Riscaldiamo i vostri campioni senza "riscaldare" la nostra Terra.



J. Renggli
CEO Renggli AG / Salvis Lab (CH)



Caratteristiche tecniche	WB 10	WB 20	WB 40
Volume utile (litri)	10	20	40
Temperatura Max (°C)	80 °C	80 °C	80 °C
Stabilità della temperatura a 37 °C (± °C)	0,1	0,1	0,1
Accuratezza della temperatura a 37 °C (± °C)	0,2	0,2	0,2
Protezione contro sovratemperature	Sì	Sì	Sì
Pompa di ricircolo	No	Sì	Sì
Tipo di acciaio del bagno	DIN 1.4301	DIN 1.4301	DIN 1.4301
Dimensioni piatto fondo w x d (mm)	263 x 217	455 x 265	577 x 470
Altezza utile Max a coperchio chiuso (mm)	230	260	305
Altezza utile Min a coperchio chiuso h (mm)	165	165	165
Dimensioni esterne con coperchio W x D x H (mm)	577 x 295 x 338	779 x 350 x 355	905 x 560 x 419
Peso (kg)	8	12	22
Classe di sicurezza	2 DIN 12880	2 DIN 12880	2 DIN 12880
Alimentazione/frequenza (Volt/Hz)	230/50	230/50	230/50
Potenza (Watt)	1000	1000	2200
Contenitore esterno	Verniciatura a polvere	Verniciatura a polvere	Verniciatura a polvere
Codice (fornito con coperchio e piatto fondo, senza rack)	41001602	41001612	41001622

Accessori		
Codice	Descrizione	Moduli
41001802	Rack 1 per tubi Ø13mm / 20 posti	1
41001812	Rack 2 per tubi Ø18mm / 20 posti	1
41001822	Rack 3 per tubi Ø31mm / 5 posti	1
41001862	Rack 4 per tubi Ø56mm / 8 posti (biberon)	3
41001882	Rack 5 per sacche sangue / 5 posti	3
41001832	Rack per tubi Ø (a richiesta)	-

DISTRIBUITO DA:



GARANTITO DA:

GIORGIO BORMAC
s.r.l.

